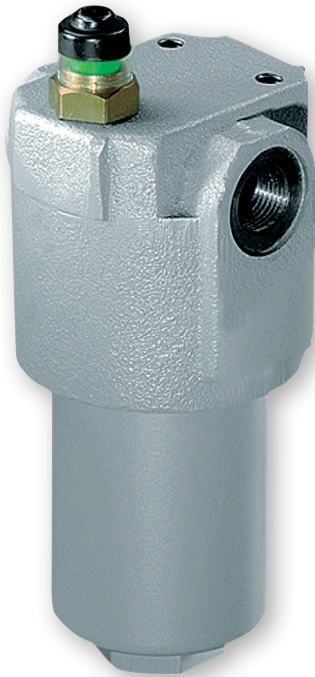


HD 049 · HD 069

Leitungseinbau · Betriebsdruck bis 630 bar · Nennvolumenstrom bis 105 l/min



Hochdruckfilter HD 049

Beschreibung**Einsatzbereich**

Im Hochdruckkreis von Hydraulikanlagen.

Leistungsmerkmale*Verschleißschutz:*

Durch Filterelemente, die bei Vollstromfiltration höchste Anforderungen an die Reinheitsklasse erfüllen.

Funktionsschutz:

Durch Einbau direkt vor den Hydraulikkomponenten. Die individuelle Festlegung des Nennvolumenstromes gewährleistet, dass das Bypassventil bei $v \leq 200 \text{ mm}^2/\text{s}$ geschlossen bleibt.

Filterelemente

Durchströmung von außen nach innen. Aus der Sternfaltung des Filtermaterials resultieren:

- › große Filterflächen
- › niedrige Druckverluste
- › hohe Schmutzkapazitäten
- › besonders lange Wartungsintervalle

Filterwartung

Durch Verwendung einer Verschmutzungsanzeige wird der Zeitpunkt der Filterwartung signalisiert und dadurch eine optimale Ausnutzung der Filterstandzeit erreicht.

Werkstoffe

Kopfteil:	GGG
Gehäuseunterteil:	kaltfließgepresster Stahl
Oberfläche:	pulverlackiert bzw. phosphatiert/grundiert
Dichtungen:	NBR (FPM auf Anfrage)
Filtermaterial:	EXAPOR®MAX 2 - anorganisches mehrlagiges Mikrofaservlies Papier - Zellulosebasis, mit Harz imprägniert

Zubehör

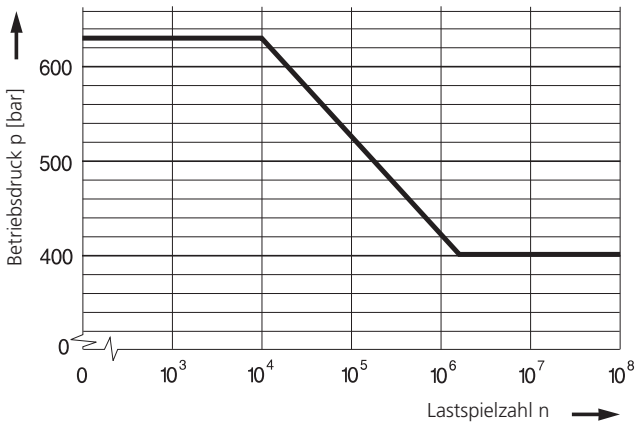
Für Ausführungen mit elektrischer Verschmutzungsanzeige ist unter Best.-Nr. DG 041.1200 eine Gerätesteckdose mit zwei Leuchtdioden erhältlich, die zusätzlich eine optische Anzeige der Filterverschmutzung ermöglichen.

Betriebsdruck

0 ... 400 bar, min. 2×10^6 Lastspiele
 Nenndruck in Anlehnung an DIN 24550

0 ... 630 bar, min. 10^4 Lastspiele
 Quasistatischer Betriebsdruck

Zulässige Drücke für andere Lastspielzahlen



Nennvolumenstrom

Bis 105 l/min (siehe Auswahltabelle, Spalte 2).
 Den bei ARGO-HYTOS angegebenen Nennvolumenströmen liegen folgende Kriterien zugrunde:

- › geschlossener Bypass bei $v \leq 200 \text{ mm}^2/\text{s}$
- › Standzeit > 1000 Betriebsstunden bei mittlerem Schmutzanfall von 0,07 g pro l/min Volumenstrom
- › Strömungsgeschwindigkeit in den Anschlussleitungen:
 - bis 250 bar $\leq 8 \text{ m/s}$
 - > 250 bar $\leq 12 \text{ m/s}$

Filterfeinheit

5 $\mu\text{m(c)}$... 30 $\mu\text{m(c)}$
 β -Werte nach ISO 16889
 (siehe Auswahltabelle, Spalte 4 und Diagramm Dx)

Schmutzkapazität

Werte in g Testschmutz ISO MTD ermittelt nach ISO 16889
 (siehe Auswahltabelle, Spalte 5)

Druckflüssigkeit

Mineralöl und umweltschonende Hydraulikflüssigkeiten
 (HEES u. HETG, siehe Info-Blatt 00.20)

Druckflüssigkeitstemperaturbereich

-30 °C ... +100 °C (kurzzeitig -40 °C ... +120 °C)

Viskosität bei Nennvolumenstrom

- › bei Betriebstemperatur: $v < 60 \text{ mm}^2/\text{s}$
- › als Anfahrviskosität: $v_{\text{max}} = 1200 \text{ mm}^2/\text{s}$
- › bei Erstinbetriebnahme:
 Die empfohlene Startviskosität ist in Diagramm D (Δp als Funktion der Viskosität) auf der x-Achse dort abzulesen, wo eine Waagrechte mit 70 % des Ventilansprechdrucks die Kennlinie schneidet.

Einbaulage

Vorzugsweise senkrecht, Kopfteil oben

Anschluss

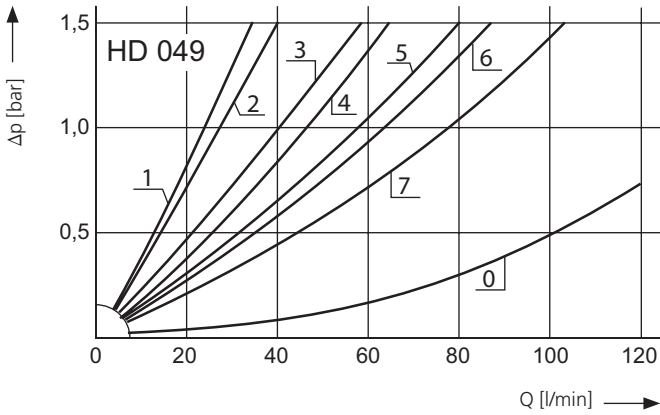
Gewindeanschluss nach ISO 228 oder DIN 13. Größe siehe Auswahltabelle, Spalte 6 (andere Anschlüsse auf Anfrage).

Elektrische Verschmutzungsanzeige

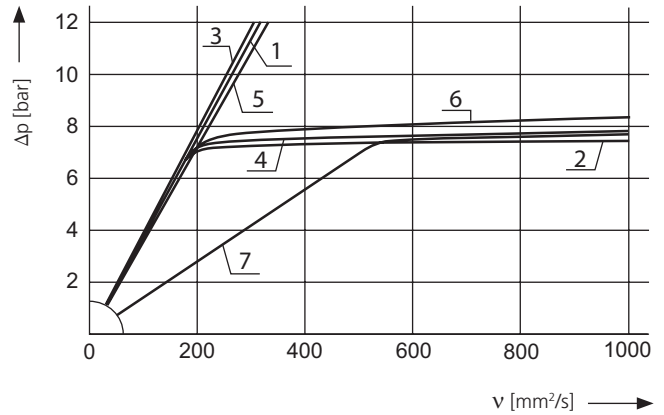
- › Schaltspannung: max. 120 V AC / 175 V DC
- › Schaltstrom: max. 0,17 A AC / 0,25 A DC
- › Schaltleistung: max. 3,5 VA AC / 5 W DC
- › Kontaktart: Wechsler
- › Schutzart: IP 65 (mit montierter und gesicherter Gerätesteckdose)

Δp-Kennlinien für die Kompletfilter in der Auswahltabelle, Spalte 3

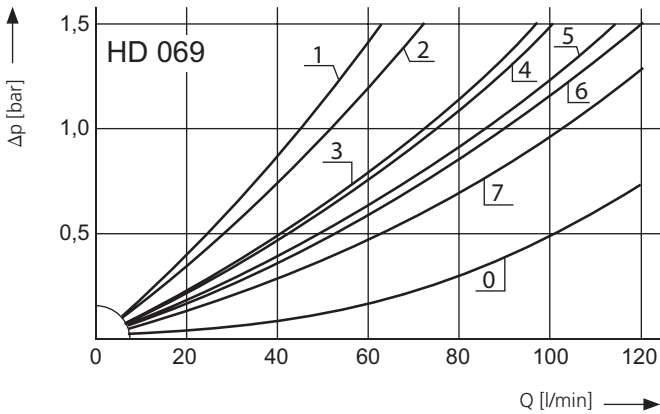
D1 Druckverlust in Abhängigkeit vom **Volumenstrom** bei $v = 35 \text{ mm}^2/\text{s}$ (0 = Gehäuse leer)



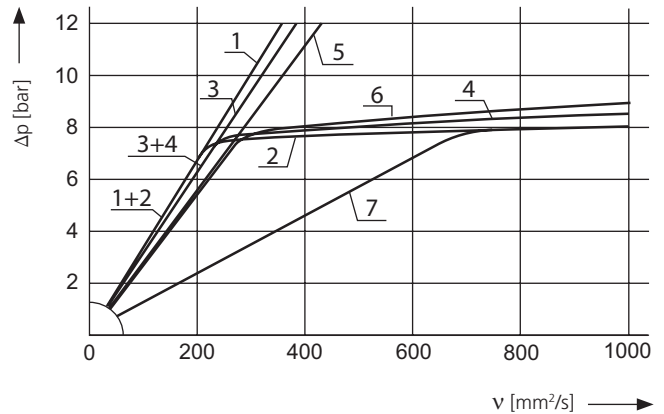
Druckverlust in Abhängigkeit von der **kin. Viskosität** bei Nennvolumenstrom



D2 Druckverlust in Abhängigkeit vom **Volumenstrom** bei $v = 35 \text{ mm}^2/\text{s}$ (0 = Gehäuse leer)

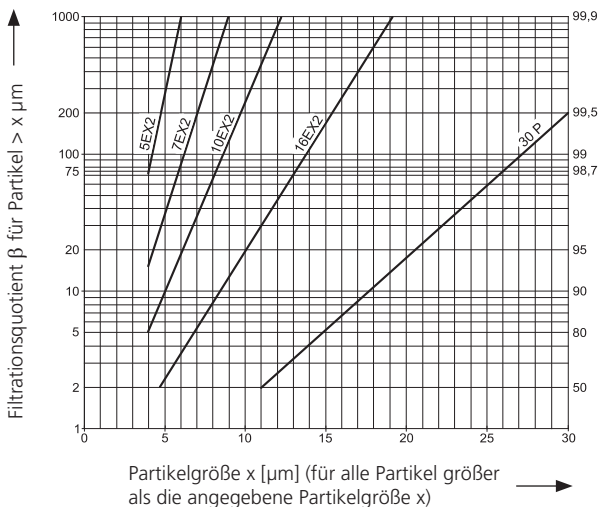


Druckverlust in Abhängigkeit von der **kin. Viskosität** bei Nennvolumenstrom



Kennlinien für die Filtereinheiten in der Auswahltabelle, Spalte 4

Dx Filtrationsquotient β in Abhängigkeit von der Partikelgröße x ermittelt im Multipass-Test nach ISO 16889



Die Kurzzeichen stehen für folgende Abscheideleistungen bzw. Feinheiten:

Bei EXAPOR®MAX2 und Papierelementen:

- 5EX2 = $\bar{\beta}_{5(c)}$ = 200 EXAPOR®MAX 2
- 7EX2 = $\bar{\beta}_{7(c)}$ = 200 EXAPOR®MAX 2
- 10EX2 = $\bar{\beta}_{10(c)}$ = 200 EXAPOR®MAX 2
- 16EX2 = $\bar{\beta}_{16(c)}$ = 200 EXAPOR®MAX 2
- 30P = $\bar{\beta}_{30(c)}$ = 200 Papier

Aufgrund des Aufbaus des Filterwerkstoffes der 30P-Elemente ist mit Streuungen um die Kennlinie 30P zu rechnen.

Bei Siebelementen:

- 40S = Siebgewebe mit Maschenweite 40 μm
 - 60S = Siebgewebe mit Maschenweite 60 μm
 - 100S = Siebgewebe mit Maschenweite 100 μm
- Toleranzen für Maschenweite nach DIN 4189

Für besondere Einsatzfälle sind auch von diesen Kennlinien abweichende Feinheiten durch Verwendung spezieller Filtermaterialien möglich.

Auswahltabelle

Bestell-Nr.	Nennvolumenstrom	Druckverlust siehe Diagramm D /Kennlinie Nr.	Filterfeinheit siehe Diagr. Dx	Schmutzkapazität	Anschluss A/B	Bypassventil-Anspruchdruck	Symbol	Ersatz-Filterelement Bestell-Nr.	Gewicht	Verschmutzungsanzeige Ansprechdruck in ()	Bemerkungen
1	l/min	3	4	g	bar	8	9	10	11	12	
HD 049-189	27	D1/1	5EX2	5,2	G½	-	6	V3.0510-13 ¹	3,9	elektrisch (5)	Wechsler
HD 049-169	30	D1/2	5EX2	4,9	G½	7	1	V3.0510-03	3,8	-	-
HD 049-179	30	D1/2	5EX2	4,9	G½	7	2	V3.0510-03	3,9	optisch (5)	-
HD 049-159	30	D1/2	5EX2	4,9	G½	7	3	V3.0510-03	3,9	elektrisch (5)	Wechsler
HD 049-186	47	D1/3	10EX2	5,1	G½	-	6	V3.0510-16 ¹	3,9	elektrisch (5)	Wechsler
HD 049-166	50	D1/4	10EX2	6,8	G½	7	1	V3.0510-06	3,8	-	-
HD 049-176	50	D1/4	10EX2	6,8	G½	7	2	V3.0510-06	3,9	optisch (5)	-
HD 049-156	50	D1/4	10EX2	6,8	G½	7	3	V3.0510-06	3,9	elektrisch (5)	Wechsler
HD 049-188	65	D1/5	16EX2	5,6	G½	-	6	V3.0510-18 ¹	3,9	elektrisch (5)	Wechsler
HD 049-268	75	D1/6	16EX2	6,9	M18 x 1,5	7	1	V3.0510-08	3,8	-	³
HD 049-168	75	D1/6	16EX2	6,9	G½	7	1	V3.0510-08	3,8	-	-
HD 049-178	75	D1/6	16EX2	6,9	G½	7	2	V3.0510-08	3,9	optisch (5)	-
HD 049-158	75	D1/6	16EX2	6,9	G½	7	3	V3.0510-08	3,9	elektrisch (5)	Wechsler
HD 049-151	55	D1/7	30P	3,6	G½	7	1	P3.0510-11 ²	3,8	-	-
HD 049-161	55	D1/7	30P	3,6	G½	7	2	P3.0510-11 ²	3,9	optisch (5)	-
HD 049-171	55	D1/7	30P	3,6	G½	7	3	P3.0510-11 ²	3,9	elektrisch (5)	Wechsler
HD 069-189	50	D2/1	5EX2	8,7	G½	-	6	V3.0520-13 ¹	5,1	elektrisch (5)	Wechsler
HD 069-169	60	D2/2	5EX2	10	G½	7	1	V3.0520-03	4,9	-	-
HD 069-179	60	D2/2	5EX2	10	G½	7	2	V3.0520-03	5,0	optisch (5)	-
HD 069-159	60	D2/2	5EX2	10	G½	7	3	V3.0520-03	5,0	elektrisch (5)	Wechsler
HD 069-186	80	D2/3	10EX2	11	G¾	-	6	V3.0520-16 ¹	5,1	elektrisch (5)	Wechsler
HD 069-166	85	D2/4	10EX2	14	G¾	7	1	V3.0520-06	4,9	-	-
HD 069-176	85	D2/4	10EX2	14	G¾	7	2	V3.0520-06	5,0	optisch (5)	-
HD 069-156	85	D2/4	10EX2	14	G¾	7	3	V3.0520-06	5,0	elektrisch (5)	Wechsler
HD 069-188	100	D2/5	16EX2	12	G¾	-	6	V3.0520-18 ¹	5,1	elektrisch (5)	Wechsler
HD 069-268	105	D2/6	16EX2	15	G¾	7	1	V3.0520-08	4,9	-	³
HD 069-168	105	D2/6	16EX2	15	G¾	7	1	V3.0520-08	4,9	-	-
HD 069-178	105	D2/6	16EX2	15	G¾	7	2	V3.0520-08	5,0	optisch (5)	-
HD 069-158	105	D2/6	16EX2	15	G¾	7	3	V3.0520-08	5,0	elektrisch (5)	Wechsler
HD 069-151	80	D2/7	30P	7,1	G¾	7	1	P3.0520-01 ²	4,9	-	-
HD 069-161	80	D2/7	30P	7,1	G¾	7	2	P3.0520-01 ²	5,0	optisch (5)	-
HD 069-171	80	D2/7	30P	7,1	G¾	7	3	P3.0520-01 ²	5,0	elektrisch (5)	Wechsler

¹ Element differenzdruckstabil bis 160 bar

² Papierelement, mit Metallgewebe hinterlegt

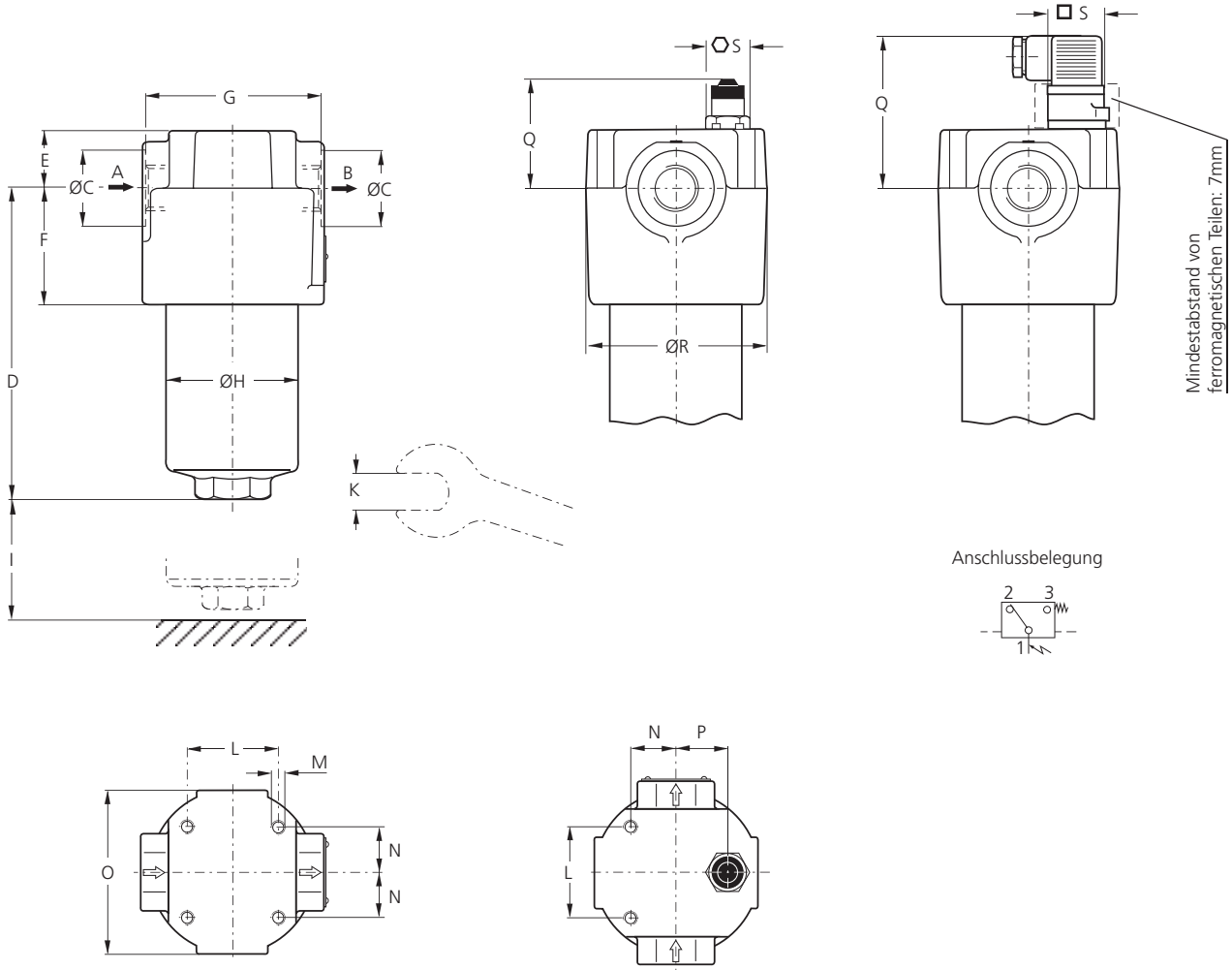
³ Gehäuse grundiert/phosphatiert

Anmerkungen:

- Die in der Tabelle aufgeführten Filter sind Standardgeräte. Bei Bedarf an anderen Ausführungen, z.B. mit Anflanshmöglichkeit für Verschmutzungsanzeigen gemäß Katalogblatt 60.30, bitten wir um Ihre Anfrage.
- Für Ausführungen mit elektrischer Verschmutzungsanzeige ist unter Best.-Nr. DG 041.1200 eine Gerätesteckdose mit zwei Leuchtdioden erhältlich, die zusätzlich eine optische Anzeige der Filterverschmutzung ermöglichen.

Ausführung mit integrierter opt. Verschmutzungsanzeige

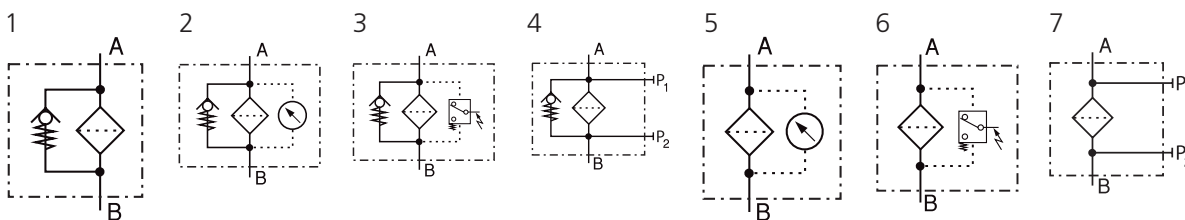
Ausführung mit integrierter elektr. Verschmutzungsanzeige



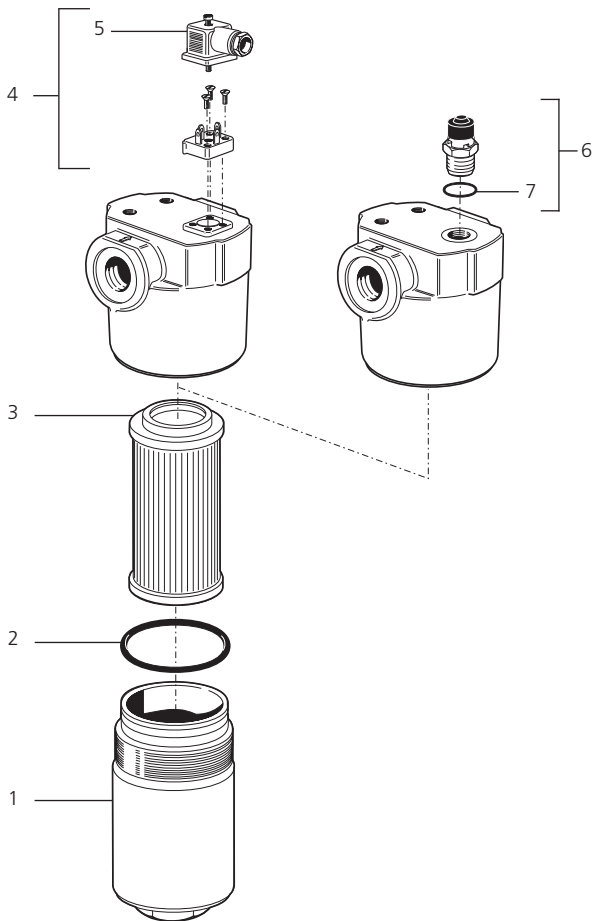
Maße

Typ	A/B	C	D	E	F	G	H	I	K	L	M	N	O	P	Q	R	S
HD 049	M18 x 1,5 bzw. G½	28 bzw. 33	158	24,5	61	84	65	55	SW36	40	Ø/Tiefe	25	89	27,5	55/72	85	24/30
HD 069	G½, G¾	33 bzw. 36	254	24,5	61	84	65	55	SW36	40	M8/12	25	89	27,5	55/72	85	24/30

Symbole



Ersatzteile



Pos.	Bezeichnung	Bestell-Nr.
1	Gehäuseunterteil HD 049	HD 052.0102
1	Gehäuseunterteil HD 069	HD 072.0102
2	O-Ring 53,57 x 3,53	N007.0543/1
3	Filterelement	s. Tab / Spalte 9
4	Reedschalter mit Befestigungsschrauben und Gerätesteckdose (Pos. 5)	HD 049.1410
5	Gerätesteckdose DIN 43650 - AF3	DG 041.1220
6	Optische Verschmutzungsanzeige (mit Pos. 7)	HD 049.1400
7	O-Ring 17 x 2	N007.0172

Die von ARGO-HYTOS zugesagten Funktionen der Komplettfilter sowie die hervorragenden Eigenschaften der Filterelemente können nur bei Verwendung von Original ARGO-HYTOS-Ersatzteilen garantiert werden.

Qualitätssicherung

Qualitätsmanagement nach DIN EN ISO 9001

Zur Sicherstellung einer gleichbleibenden Qualität in der Fertigung sowie der Funktion werden ARGO-HYTOS-Filterelemente strengsten Kontrollen und Tests nach folgenden ISO-Normen unterzogen:

ISO 2941	Nachweis des Kollaps-, Berstdruckes
ISO 2942	Nachweis der einwandfreien Fertigungsqualität (Bubble Point Test)
ISO 2943	Nachweis der Materialverträglichkeit mit den Druckflüssigkeiten
ISO 3968	Bestimmung des Druckverlustes in Abhängigkeit vom Volumenstrom
ISO 16889	Multipass-Test (Ermittlung der Filterfeinheit und der Schmutzkapazität)
ISO 23181	Bestimmung der Durchflussermüdungsfestigkeit unter Anwendung einer hochviskosen Flüssigkeit

Vor der Serienfreigabe erfolgt die Dauerfestigkeitsprüfung der Filtergehäuse auf unserem Druckimpulsprüfstand. Prozessbegleitende Qualitätskontrollen garantieren Dichtheit und Festigkeit unserer Geräte.

Darstellungen entsprechen nicht immer genau dem Original. Für irrtümlich gemachte Angaben übernimmt ARGO-HYTOS keine Haftung.