

## Heavy Duty Druckmessgeräte mit Rohrfeder und Glyzerinfüllung

Nenngröße NG 63

Anschlusslage radial unten  
oder rückseitig zentrisch



### Beschreibung

Beim Druckmessgerät mit Glyzerinfüllung ist die bewährte Systemtechnik in dem hochwertigen Kunststoffgehäuse integriert.

Das **ABS**-Kunststoffgehäuse (**A**crylnitril-**B**utadien-**S**tyrol) ist ein besonders korrosionsbeständiges und schlagfestes Gehäusematerial. Dieser Werkstoff ist eine Alternative zu Druckmessgeräten mit Metall- oder Pressmessinggehäuse.

Die Glyzerinfüllung sorgt für eine gute Ablesung durch ruhigen Zeigerlauf selbst bei starker Rüttelbeanspruchung. Die Schmierwirkung des Glycerins wirkt sich außerdem günstig gegen erhöhten Verschleiß aus. Das Gehäuse ist mit der Plexiglasscheibe ultraschallverschweißt.

Mit diesen Eigenschaften sind Druckmessgeräte mit Glyzerinfüllung und ABS-Kunststoffgehäuse praktisch universell einsetzbar.

Ein problemloser Tafeleinbau ist durch den rückseitig zentrischen Anschlusszapfen und einem entsprechenden Befestigungsrand möglich.

### Merkmale

- o Gehäuse, Kunststoff (ABS)
- o Genauigkeitsklasse 1,6
- o Messsystem Kupferlegierung
- o Vibrations- und schockbeständig
- o Für gasförmige und flüssige, nicht hochviskose und nicht kristallisierende Messstoffe, die Kupferlegierungen nicht angreifen.
- o Schutzart IP 65

### Anzeigebereiche



0 ... 1 bar bis 0 ... 400 bar  
negativer oder positiver sowie  
negativer und positiver Überdruck

### Einsatzbereiche

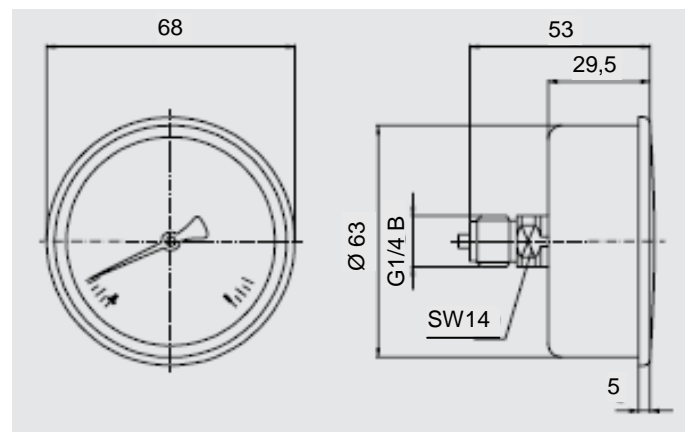
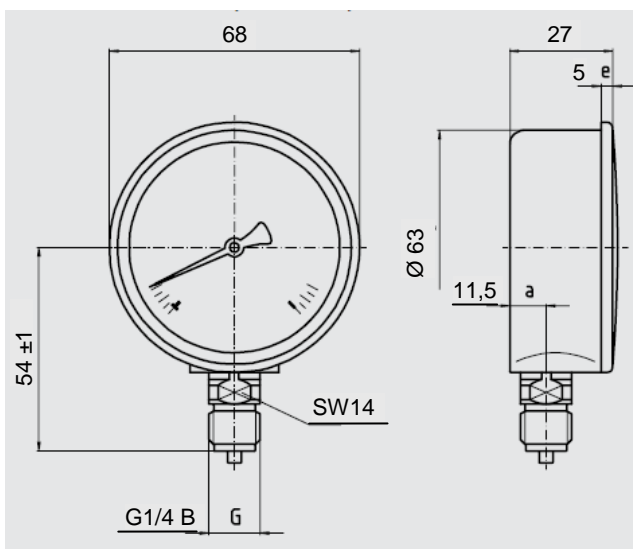
Allgemeiner Maschinenbau,  
Hydraulik, Kompressoren,  
Pumpen, Anlagebau.

Baureihe : P1450, P1452

## Technische Daten

Baureihen	P1450	P1452	Optionen
Nenngröße	<b>63</b>		
Bauform			
Genauigkeitsklasse	1,6 nach EN 837-1		
Anzeigebereiche	0...1,0 bar bis 0...400 bar negativer oder positiver sowie negativer und positiver Überdruck		
Verwendungsbereich	Ruhebelastung: 3/4 x Skalenendwert Wechselbelastung: 2/3 x Skalenendwert kurzzeitig: Skalenendwert		
Gehäuse	Kunststoff, schwarz mit Frontflansch		
Ring	ohne		
Montagemöglichkeit	ohne		P1452: Befestigungsrand vorn, Bügelbefestigung
Sichtscheibe	Kunststoff glasklar, mit Gehäuse verschweißt		
Zifferblatt	Kunststoff weiß mit Anschlagstift, Skale und Beschriftung schwarz		Doppelskala
Zeiger	Kunststoff schwarz		
Segmentwerk	Kupferlegierung		
Messglied	Kupferlegierung: ≤ 40 bar Kreisform, > 40 bar Schraubenform		
Druckanschluss - Lage	radial unten	zentrisch rückseitig	
- Gewinde	G 1/4 B SW14		Andere Gewinde auf Anfrage
Flüssigkeitsfüllung	Glyzerin 99,7%		
Temperaturen - Messstoff - Umgebung	Tmax. +60°C Tmin. -20°C, Tmax. +60°C		
Temperaturverhalten	max. 0,4 %/10K bei Abweichung von der Normaltemperatur 20°C		
Schutzart	IP 65 nach EN 60 529/IEC 529		
Drosseldüse	ohne		∅ 0,3 ; ∅ 0,4 ; ∅ 0,8
Gewicht ca.	0,21 kg		

## Maßbild



Technische Änderungen vorbehalten