

## Druckmessgeräte mit Glyzerinfüllung

im Edelstahlgehäuse nach EN 837-1/ S2

Genauigkeitsklasse 1,6

Nenngröße NG 63

Zulassung:



**Germanischer Lloyd**



### Beschreibung

Die bei Glyzerin-Druckmessgeräten bewährte Systemtechnik ist in einem neuen Edelstahlgehäuse mit modernem Design integriert. Dieses Gerät erfüllt die sicherheitstechnischen Anforderungen nach EN 837-1 / S2.

Die Glyzerinfüllung im Gehäuse dämpft das Messsystem bei Auftreten pulsierender Drücke und mechanischer Vibration gegen Verschleiß; gleichzeitig wird eine gute Schmierung der beweglichen Teile erreicht.

Die Glyzerin-Druckmessgeräte sind geeignet für gasförmige und flüssige Messmedien, die Cu-Legierungen nicht angreifen.

Der Befestigungsbügel bietet die Möglichkeit der schnellen Umrüstung in Tafleinbau-Ausführung.

### Merkmale

- o Dynamisch hoch belastbar
- o Robuste Ausführung
- o Erfüllt standardmässig EN 837-1/ S2
- o Schutzart IP 65 (EN 60 529/IEC 529)
- o Verschleißarm
- o Universell einsetzbar
- o Durch Befestigungsbügel nachträglich umrüstbar für Tafleinbau (BR P1453)
- o Senkung der Lagerhaltungskosten
- o Geringes Gewicht

### Anzeigebereiche

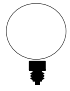

0 ... 1 bar bis 0 ... 1000 bar

### Einsatzbereiche

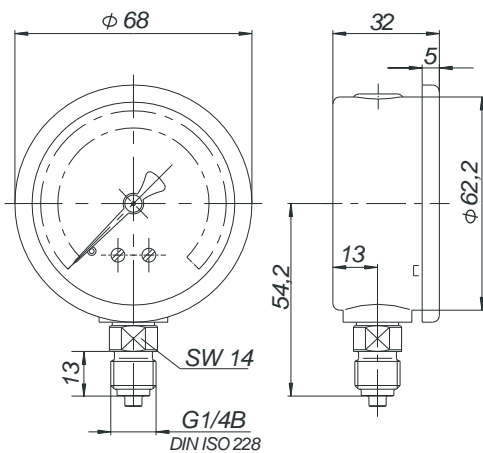
Lebensmittelindustrie, Allgemeiner Maschinenbau, Hydraulik, Kompressoren, Pumpen, Hochdruckreiniger Anlagenbau, Chemische Industrie, Untertage- und Schiffbau, Abwassertechnik usw.

**Baureihe: P1453, P1454**

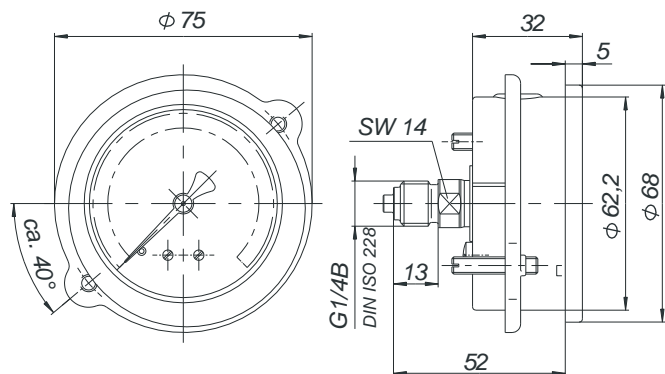
## Technische Daten

Baureihen	P1454	P1453	Optionen
Nenngröße	63		
Bauform			Geräte in NG 50 als P1422 erhältlich
Genauigkeitsklasse	1,6 nach EN 837-1		
Anzeigebereiche	0...1 bar bis 0...1000 bar negativer oder positiver sowie negativer und positiver Überdruck		
Verwendungsbereich	Ruhebelastung: 3/4 x Skalenendwert Wechselbelastung: 2/3 x Skalenendwert		
Überlastsicher	Skalenendwert		
Gehäuse	Edelstahl 1.4301 blank	Edelstahl 1.4301	poliert
Ring	Flachfrontring Edelstahl 1.4301 blank	Flachfrontring Edelstahl 1.4301 poliert	Dreikantfrontring, Edelstahl poliert
Montagemöglichkeit	ohne		mit Bügel
Sichtscheibe	Plexiglas		Trogamid T, Schleppzeiger rot
Zifferblatt	KS. weiß, Skale und Beschriftung schwarz		AL weiß, Doppelskale
Zeiger	Kunststoff schwarz		Messing schwarz, AL schwarz
Segmentwerk	CuZn-Legierung		
Messglied	Cu-Legierung bis 40 bar Rohrfeder, ab 60 bar Schraubenfeder; Edelstahl 1.4571 ≥ 400 bar Schraubenfeder		
Anschlusszapfen - Lage - Gewinde	CuZn-Legierung unten	rückseitig zentrisch	Andere auf Anfrage 1/4 NPT; G 1/8 B; M 12 x 1,5 Andere Gewinde auf Anfrage
Flüssigkeitsfüllung	Glyzerin < 2,5 bar 86,5%, ≥ 2,5 bar 99,5%		
Temperaturen - Messstoff - Umgebung	Tmin. -20°C, Tmax. 80°C Tmin. -20°C, Tmax. 60°C		
Temperaturverhalten	0,3 %/10K bei Abweichung von der Normaltemperatur 20°C		
Schutzart	IP 65 nach EN 60 529 / IEC 529		
Drosseldüse	ohne		∅ 0,3; ∅ 0,4; ∅ 0,8 CuZn (Ms)
Gewicht ca.	0,21 kg	0,26 kg	

## Maßbilder



Baureihe: P1454



Baureihe: P1453

Technische Änderungen vorbehalten